



zeus **Herramienta de bruñido**



¡Para que todo funcione suavemente!



Valor añadido

- Acabados superficiales de alta calidad ($Rz < 1$)
- Utilización sencilla y fácil manejo
- Sin necesidad de equipo adicional
- Diseño compacto para máquinas con espacio de trabajo limitado
- Contrapresión regulable (en función del material a trabajar)
- Compensación de la tolerancia mediante suspensión
- Facilidad de cambio de la punta de diamante, sin necesidad de cambiar la configuración básica de la herramienta
- Centro de altura integrado (arista superior del mango)
- Rentable
- Adecuado para todos los tipos de máquinas convencionales (máquinas de cabezal móvil, CNC y tornos convencionales)
- Posibilidad de procesar materiales endurecidos y de alta resistencia

Tus beneficios

- Bruñido rápido, eficiente y rentable
- Adecuado para procesar materiales endurecidos y de alta resistencia
- También adecuado para geometrías pequeñas
- Una herramienta puede ser empleada para diferentes aplicaciones de bruñido
- Ideal para todo tipo de series de producción, incluso para prototipos
- Adaptable para diferentes tamaños de mango (entregado como set)
- Programa estándar de puntas de bruñido a escoger

Aplicación

La herramienta de bruñido de Zeus es una herramienta completa para todas las aplicaciones convencionales de bruñido de superficies - tanto en superficies cilíndricas, cónicas, convexas o cóncavas.

También es posible trabajar en superficies planas.

En superficies planas
SET 520

En superficies convexas
SET 510 | 520

En superficies cóncavas
SET 510 | 520

En superficies cilíndricas
SET 510 | 520

En superficies cónicas
SET 510 | 520

En codos
SET 520



Herramienta de bruñido SET 510



Características

- Cabeza de herramienta fija
- Puede ajustarse hasta $\pm 10^\circ$ gracias a las opciones de configuración integradas en el mango
- Para el bruñido de ondas en superficies cilíndricas - con conos y radios limitados

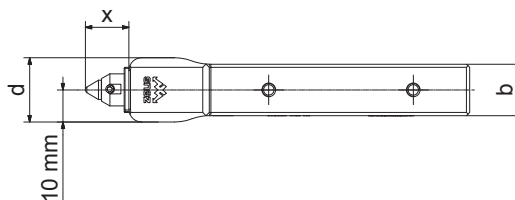
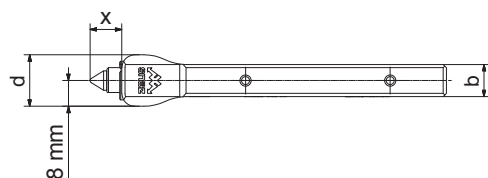
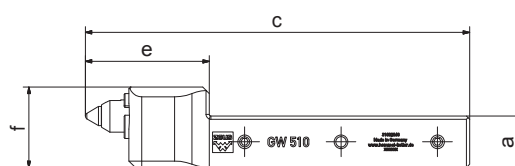
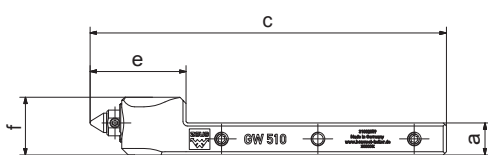
Recomendaciones

- Velocidad de bruñido de hasta 200 m/min
- Avance de hasta 0.2 mm/U
- Medida de rugosidad de la pieza de 0.01 mm (~Rz 10) y 0.02 mm (~Rz 20)
- Se recomienda el uso de lubricante de refrigeración

VERSIONES DE HERRAMIENTA

Código	Designación de porta herramientas	Mango básico [mm]	Dimensiones [mm]							con adaptador de mango [mm]
			a	b	c	d	e	f	x	
31002859	510-10U	10 x 10	10	10	110	16	30	18	9	12 x 12
										16 x 16
31002860	510-16U	16 x 16	16	16	119.5	20	39	25	13.5	20 x 20
										25 x 25

Sets servidos sin punta de diamante



VERSIONES DE PUNTA DE DIAMANTE

Código	Radio de la punta [mm]
06TGW0008	0.4
06TGW0009	0.6
06TGW0010	0.8
06TGW0011	1.0



Herramienta de bruñido SET 520



Características

- Cabeza de herramienta ajustable angularmente
- Herramienta con aplicación universal
- Rango de posición angular $\pm 90^\circ$
- Gracias a la indexación de la cabeza de la herramienta, es posible bruñir superficies planas y geometrías cónicas, convexas y cóncavas
- Aplicable hasta en acodados

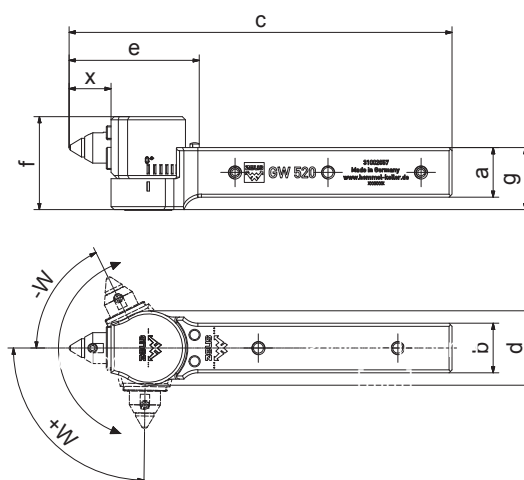
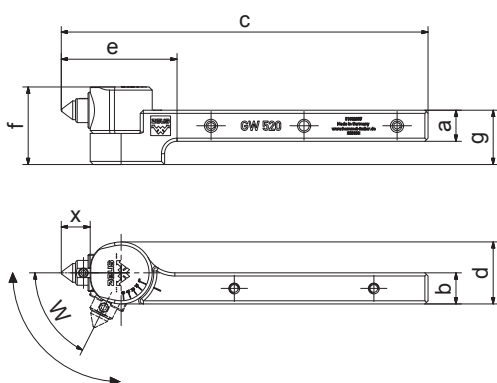
Recomendaciones

- Velocidad de bruñido de hasta 200 m/min
- Avance de hasta 0.2 mm/U
- Medida de rugosidad de la pieza de 0.01 mm ($\sim R_z 10$) y 0.02 mm ($\sim R_z 20$)
- Se recomienda el uso de lubricante de refrigeración

VERSIONES DE LA HERRAMIENTA

Código	Designación de porta herramientas	Mango básico [mm]	Dimensiones [mm]								Ángulo [°]		con adaptador de mango [mm]
			a	b	c	d	e	f	g	x	+w	-w	
31002893	520-10R	10 x 10	10	10	118.5	20	36	25	17.5	9	90	-	12 x 12
													16 x 16
31002857	520-16U	16 x 16	16	16	123.5	24	42	30	20	13.5	90	90	20 x 20
													25 x 25

Sets servidos sin punta de diamante



VERSIONES DE PUNTA DE DIAMANTE

Código	Radio de la punta [mm]
06TGW0008	0.4
06TGW0009	0.6
06TGW0010	0.8
06TGW0011	1.0





zeus – a brand name of Hommel+Keller



PRÄZISIONSWERKZEUGE

Hommel+Keller

Präzisionswerkzeuge GmbH

78554 Aldingen · Germany

Tel. +49 7424 9705-0

info@hommel-keller.de

www.hommel-keller.de