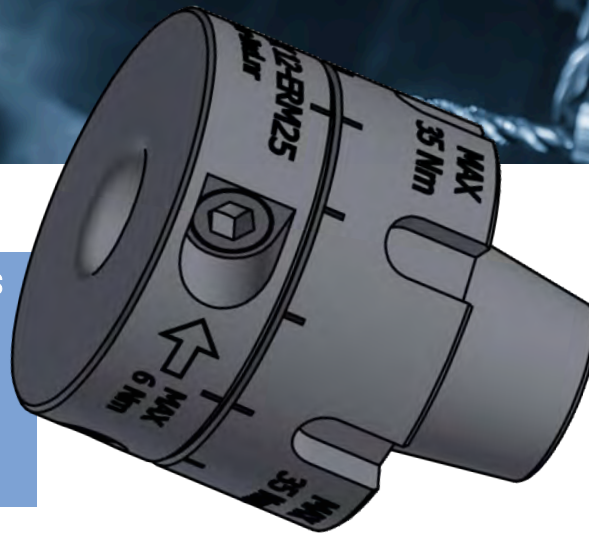


**Sin
necesidad
de ajuste**

VENTAJAS Y CARACTERÍSTICAS

- Convierta sus motorizadas ER a amarre hidráulico
- Manejo fácil y preciso
- Repetibilidad excelente



NO MÁS:

- Cambios de herramienta lentos, costosos y peligrosos
- Problemas de desviación
- Fuerza de amarre limitada

ETP HYDRO-FIX® ER PLUG & PLAY



Actualice sus motorizadas ER con el sistema hidráulico ER de ETP y consiga múltiples beneficios

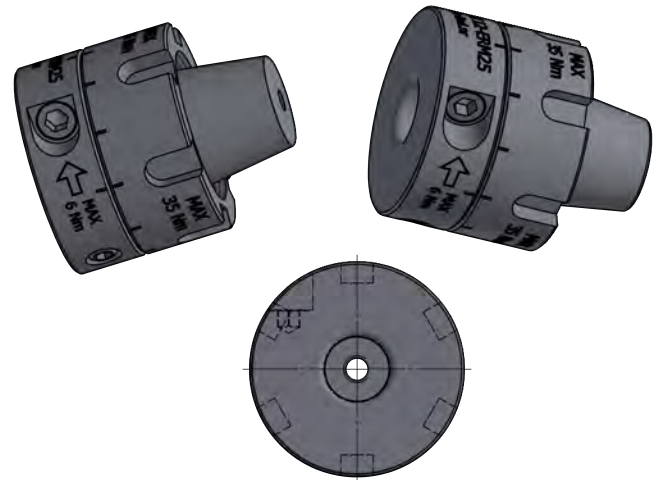
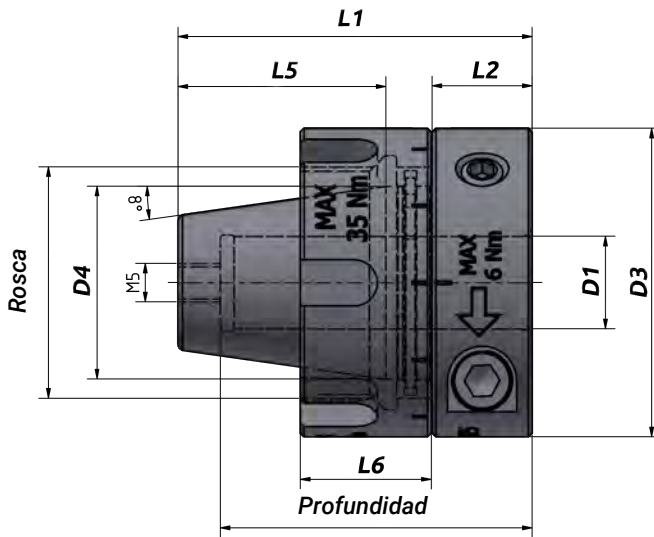
Con ETP HYDRO-FIX ER convierta fácilmente sus motorizadas ER en portaherramientas hidráulicos de alta precisión.

Consiga todas las ventajas del amarre hidráulico, gran facilidad de manejo y precisión, a un precio impresionantemente competitivo.

Logre aumentar la vida útil de las herramientas y mejore la productividad en comparación con el uso de pinzas ER.

En pocas palabras, ¡simplemente Plug & Play!

ETP HYDRO-FIX[®] ER PLUG & PLAY



Métrico

Especificaciones técnicas

ER	EDP	Descripción	Dimensiones (mm)							Rosca interna de la tuerca			Torque del pistón	Torque de amarre
			D1	D3	D4	L1	L2	L5	Prof.	L6	Rosca	Tt** Nm	Tt*** Nm	T* Nm
16	671116	HYDRO-FIX-6/ERM16	6	25	16	30	8	16	27.5	12	M19x1	25	2	12 - 22
20	671125	HYDRO-FIX-6/ER20	6	28	20	36	9	21	27.5	12	M25x1.5	30	2	12 - 22
20	671126	HYDRO-FIX-6/ERM20	6	28	20	36	9	21	27.5	12	M24x1	30	2	12 - 22
25	671135	HYDRO-FIX-12/ER25	12	40	25	46	13	27	40.5	17	M32x1.5	35	6	60 - 125
25	671136	HYDRO-FIX-12/ERM25	12	40	25	46	13	27	40.5	17	M30x1	35	6	60 - 125

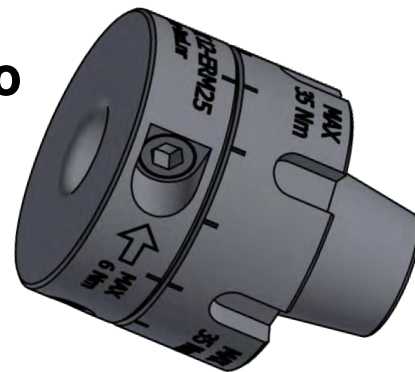
*) T = Mínimo y máximo torque de amarre hidráulico usando una herramienta cilíndrica de mango h6 amarrado en toda la Prof.

**) Tt = Par de apriete recomendado de la tuerca del ER

***) Tt = Par de apriete recomendado del pistón de presión de la cámara hidráulica

Procedimiento de montaje sencillo

1. Inserte el ETP HYDRO-FIX ER en el cono ER de la motorizada y gírelo para sellarlo
2. Apriete la tuerca del ER con el par de apriete recomendado



Información:

- Salto radial < 0.01 mm.
- Se pueden utilizar mangos h6 o h7

Accesorios:

Utilice la llave de torque preajustada para asegurar un montaje correcto de las herramientas.
2 Nm - Part no. 19070
6 Nm - Part no. 19055

Los ETP HYDRO-FIX ER se pueden usar con casquillos reductores

